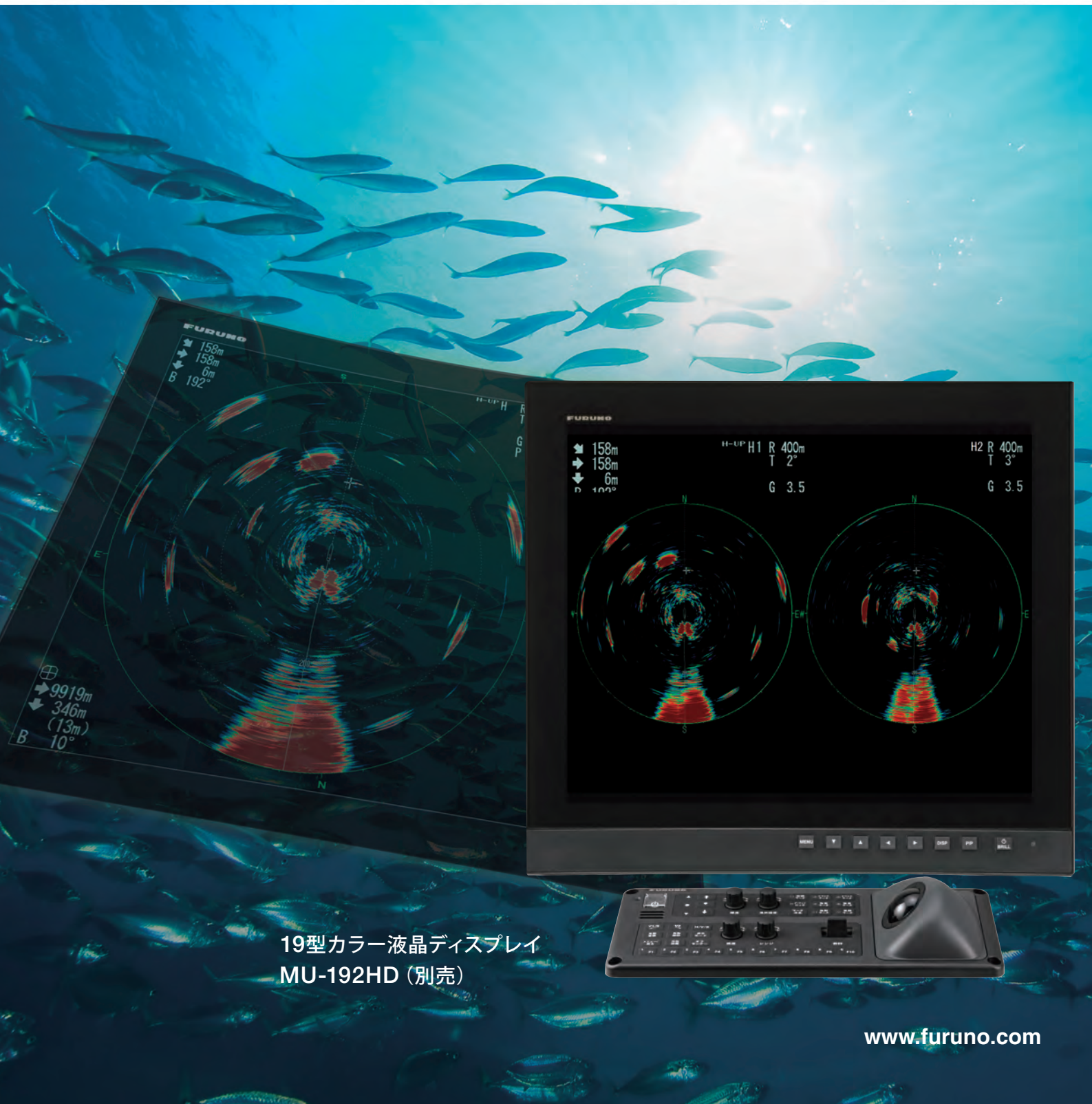


**FURUNO**

# 全周型 カラー スキャニング ソナー

型式 **FSV-85/85L-MARK-2**



19型カラー液晶ディスプレイ  
MU-192HD (別売)

[www.furuno.com](http://www.furuno.com)

# 仕様

## 1. 総合

スキャン方式: フルデジタルビーム形成方式  
 周波数: 70 または 80 kHz  
 レンジ: 60, 100, 150, 200, 300, 400, 500, 600, 700, 800, 900, 1000, 1100, 1200, 1400, 1600, 2000 m  
 聴音範囲: 30°、60°、90°、180°、330° (自動首振り可)  
 聴音出力: オーディオ端子

## 2. 表示 (表示部は別売)

表示画素数: SXGA(1280×1024)、UXGA(1600×1200)、WUXGA(1920×1200)  
 表示色: スキャン映像32色マーク6色  
 方位表示モード: ヘッドアップ、ノースアップ\*、コースアップ\*、トルーマーション\*  
 ※外部センサーが必要  
 表示画面: 水平単記、S単記、水平2併記、S併記、垂直1方位併記、垂直2方位併記  
 付加機能: 漁労モード、干渉除去、残像処理、ノイズリミッタ、色消し、自動俯仰動、自動追尾(ターゲットロック)、魚群アラーム、過電圧警報、送受波器格納不能警報

## 3. 送受信装置

送信方式: パルス幅変調(PDM)、ハーフブリッジ方式  
 受信方式: ストレートアンプ・フルデジタルビームフォーマ  
 水平モードビーム幅: 70 kHz…送信 360°×13.0°、受信 14.0°×13.0° (-6dB全角)  
 80 kHz…送信 360°×10.7°、受信 12.6°×10.1° (-6dB全角)  
 垂直モードビーム幅: 70 kHz…送信 14.5°×118.2°、受信 14.5°×14.0° (-6dB全角)  
 80 kHz…送信 12.7°×118.2°、受信 12.6°×12.1° (-6dB全角)  
 Sモードビーム幅: 70 kHz…送信 206.7°×14.0°、受信 14.5°×14.0° (-6dB全角)  
 80 kHz…送信 206.7°×12.1°、受信 12.6°×12.0° (-6dB全角)  
 ティルト範囲: 上向き -5°、下向き 90°  
 垂直探知範囲: 0°~下向き90°

## 4. 上下装置

	型 式	FSV-8471-MK2	FSV-8481-MK2
〈80kHz〉	ストローク	800 mm	1100 mm
	上昇・下降時間 (全突出時)	8秒	11秒
	耐用船速 (上下動作時)	18 kn (15 kn)	18 kn (15 kn)

	型 式	FSV-8571-MK2	FSV-8581-MK2
〈70kHz〉	ストローク	800 mm	1100 mm
	上昇・下降時間 (全突出時)	8秒	11秒
	耐用船速 (上下動作時)	18 kn (15 kn)	18 kn (15 kn)

## 5. データ入出力

NMEA0183:  
 入力センテンス CUR, DBS, DBT, DPT, GGA, GLL, GNS, HDG, HDM, HDT, MTW, MWV,RMA, RMC, VBW※1, VDR, VHW, VTG, VWR, VWT, ZDA, MDA  
 ※1 前後船速および左右船速が必要  
 出力センテンス TLL

## 6. 電源

制御部 DC12-24 V: 4.0-2.0 A  
 送受信装置 AC100/110/115/220/230 V: 15A、1Φ、50/60Hz  
 上下装置 AC200-220V: 4 A、3Φ、50/60Hz  
 AC/DC電源ユニット(オプション)  
 PR-241 AC100-230 V、単相、50/60Hz

## 7. 環境条件

使用温度範囲: 制御部、操作部、リモコン、小型スイッチボックス -15℃~+55℃  
 送受波器 -5℃~+35℃  
 その他 0℃~+50℃  
 相対湿度: 93%以下(+40℃)  
 保護等級: 操作部 IP22 (パネル)、IP20 (筐体)  
 制御部 IP22  
 送受波器 IPX8、送受信装置 IPX0  
 接続箱、上下装置(送受波器以外) IPX2  
 リモコン SCU-001 IP56  
 リモコン FSV-854-MK2 IPX4  
 振動: IEC60945 Ed.4

## 構成

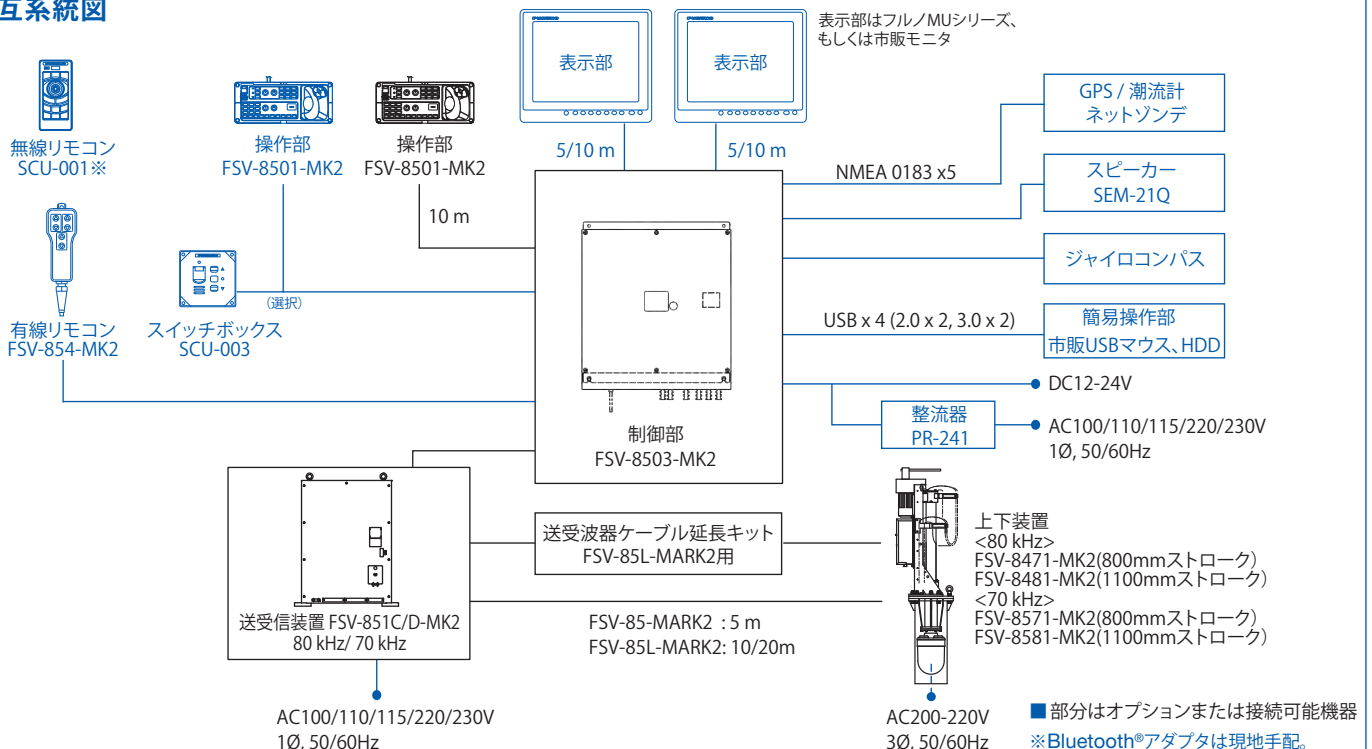
### 〈標準構成〉

操作部(ケーブル10m) ..... 1  
 制御部 ..... 1  
 送受信装置(FSV-85-MK2 / FSV-85L-MK2用) ..... 1  
 上下装置 ..... 1  
 振動子ケーブル延長キット(5/15m.FSV-85L-MK2 用)… 1  
 工事材料 ..... 1  
 予備品 ..... 1

### 〈オプション〉

●整流器 ●操作部(ケーブル5m または10m)  
 ●リモコン(FSV-854-MK2/SCU-001) ●小型スイッチボックス  
 ●ケーブル(5P、100m) ●工事材料(LAN ケーブル10/15/30/40/50/100m)  
 ●格納タンク(鉄製、FRP 製) ●アタッチメントキット ●簡易操作部

## 相互系統図



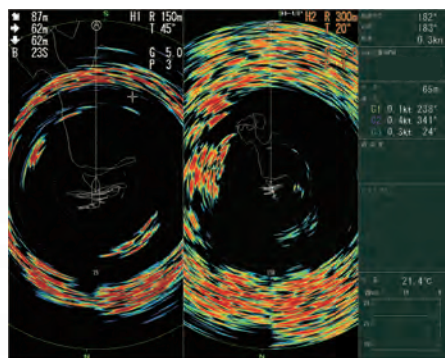
# 瞬時の判断に効果を発揮する

# 優れた映像処理技術を搭載

## 水平2画面併記

設定の異なる水平探知を同時に2つ併記できます。異なるレンジやティルトで探索することで、2台のソナー装備と同等の効果を発揮。

### 左右併記

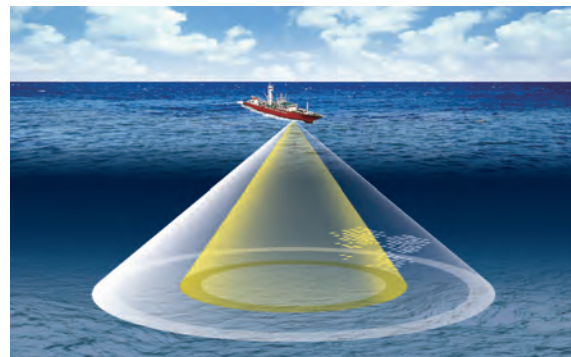


水平1画面

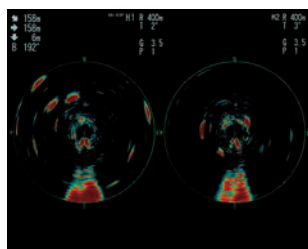
水平2画面

レンジ：150m  
ティルト：45°  
感度：5.0

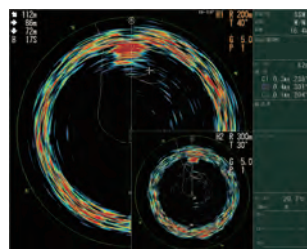
レンジ：300m  
ティルト：20°  
感度：5.0



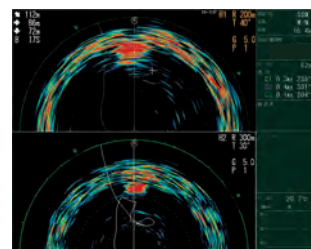
### 全画面左右併記



### 縮小併記

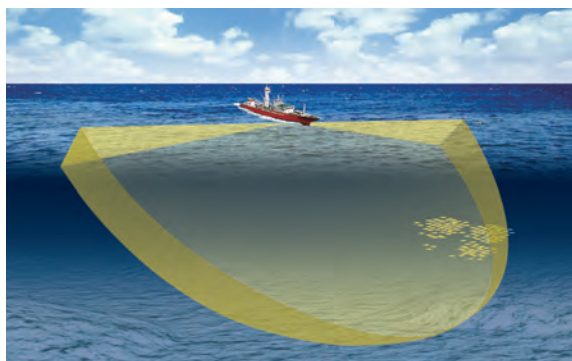


### 上下併記



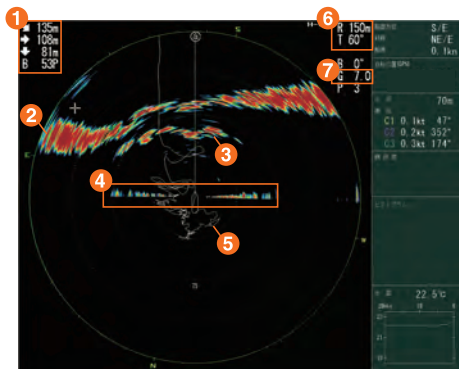
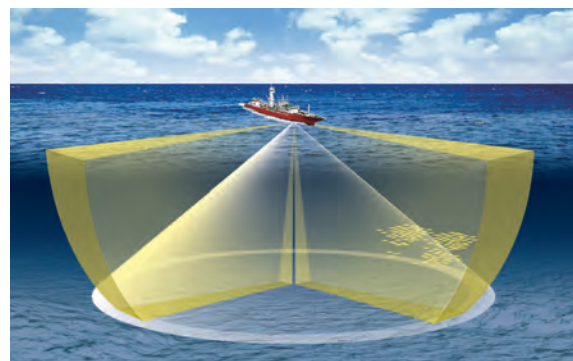
## 水平断面探知が可能なS画面

半周型ソナーの探知方法である水平方向180°の断面探知が可能。また、半周型ソナーの探知映像と全周型ソナーの探知映像を1つの画面上、または、デュアルディスプレイにそれぞれ表示でき、大画面で同時に確認できます。

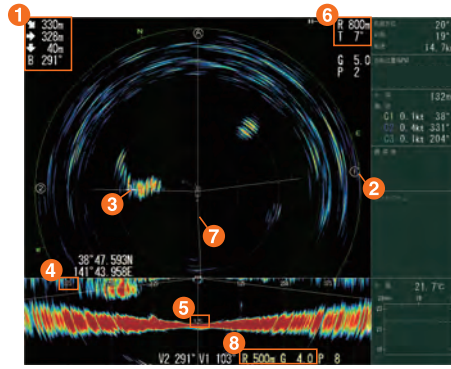


## 同時2方位 垂直断面探知

好評な従来機採用の垂直2方位併記（このクラスのソナーでは世界初）を継承。任意方向の垂直断面探知（0～90°）を1方位、または、2方位併記できます。垂直2方位併記では、同時に2つの魚群比較も可能です。



- 1 カーソルまでの直線距離、水平距離、水深、方位
- 2 海底
- 3 魚群反応
- 4 海面反射
- 5 航跡
- 6 S画面のレンジ、ティルト、表示モード
- 7 感度



- 1 カーソルまでの直線距離、水平距離、水深、方位
- 2 垂直1 (V1) の方位マーク
- 3 カーソル
- 4 垂直画面のレンジ距離
- 5 垂直画面の水深レンジ
- 6 水平画面のレンジ、ティルト、表示モード
- 7 航跡
- 8 垂直画面のレンジ、感度

垂直2方位

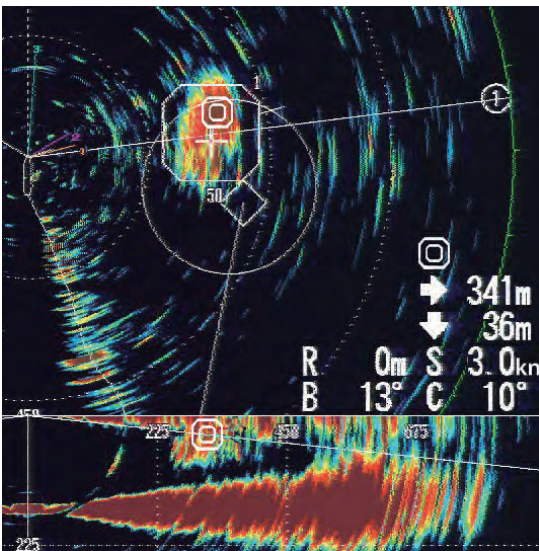
垂直1方位

## ▶ 高分解能で遠距離探知を実現！

高感度素子の採用とフルノの新技术の組み合わせにより、高分解能を維持しつつ、これまでよりも遠距離探知を実現しています。

## ▶ ターゲットロック機能で、魚群追尾が可能 (船速、方位データの入力が必要)

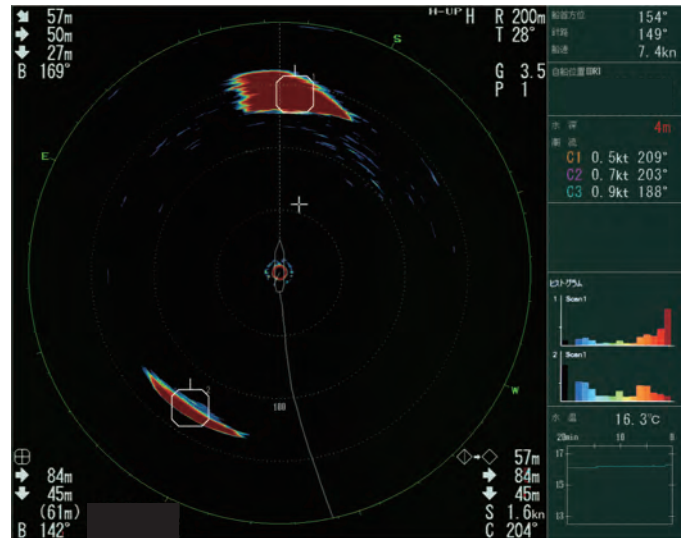
自動で魚群反応を追尾し、自船から魚群までの距離や深度、魚群の移動速度・方位を演算表示します。目的の瀬などを固定位置として追尾することも可能です。



魚群反応にターゲットロックマークを打つことで、その魚群までの距離や水深、魚群の移動方位や速度を数値で表示します。

## ▶ 投網の判断に貢献する、“魚量マーク”と“ヒストグラム”表示

ターゲットロックとの連動で、ターゲット魚群の量を表示。投網の判断に効果を発揮します。



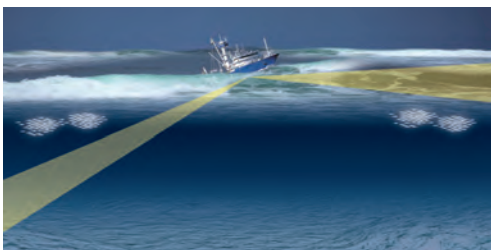
魚量マークを、一画面上に2つまで打つことができ、それぞれの反応をヒストグラムとして表示。魚量の判断に有効です。

## ▶ 映像をクリアにするオートフィルター

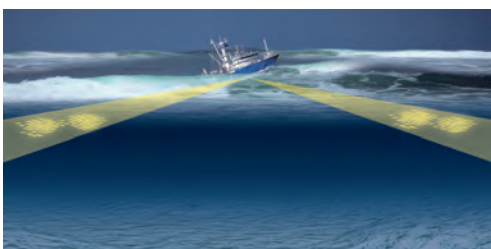
高速航行時(耐用船速18kn)でも安定した魚群探知が可能。さらに、他船のプロペラノイズや干渉も抑えることができます。

## ▶ 動揺補正機能を採用

動揺補正機能で、ローリング、ピッチングによる影響を補正。時化時でも、瀬や魚群の安定した探知が可能です。



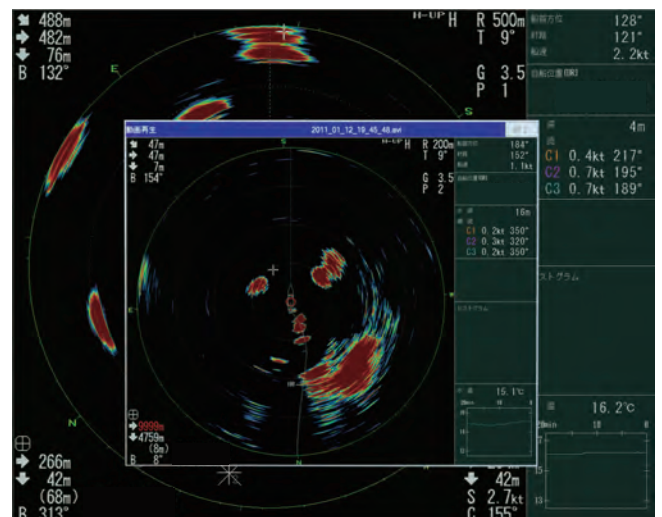
動揺補正機能なし



動揺補正機能あり

## ▶ ソナー映像の保存・再生機能搭載

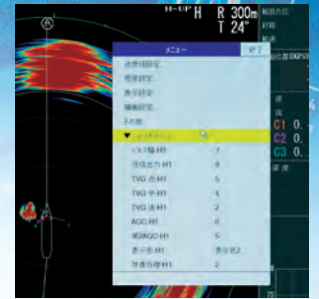
投網判断時におけるソナー反応の保存など、映像を静止画で共有・継承できます。ソナーを活用した技術・ノウハウの継承に効果を発揮します。



収録映像は、ポップアップ画面にて再生されます。

## ▶“漁労設定ダイヤル”と“機能キー”“メニュー編集機能”のフル活用で、さらに操作性向上!

異なった漁ごとに設定画面を呼び出す場合などに便利な“漁労設定ダイヤル”(10種類)。ダイヤル操作で簡単に呼び出せます。また、よく利用するメニュー設定をワンタッチで呼び出せる“機能キー”(10種類)と、メインメニューに頻度の高い項目を割り当てる“メニュー編集機能”(20個)など、操作性の向上を最大限に考慮した設計となっています。



メインメニューによく利用するメニュー操作を登録することで、操作性が一層向上します。

## ▶簡易操作部と専用リモコン、小型スイッチボックスをオプションで用意

USB接続で使える、市販のワイヤレスマウスも活用可能とし、ユーザーの様々な操作方法にお応えできます。専用リモコンは有線と無線の2種類を用意しており、無線リモコンはBluetooth®接続で最大4台まで利用可能です\*。 ※Bluetooth®アダプタは現地手配が必要。

また、操作部から電源ボタン、上下動ボタン、スピーカー部のみを取り出した小型スイッチボックスを新たにラインナップ。本体から離れた場所から送受波器の上下動操作を行うことを可能にしました。



簡易操作部



リモコン(有線)



リモコン(無線)



小型スイッチボックス

## 2画面使えて瞬時に判断!

### 優れた映像処理技術の搭載により、多彩な映像表現。瞬時の判断に大きく貢献

2つのディスプレイへの分割表示も可能。それぞれ独立した表示をフル画面で見ることができます。

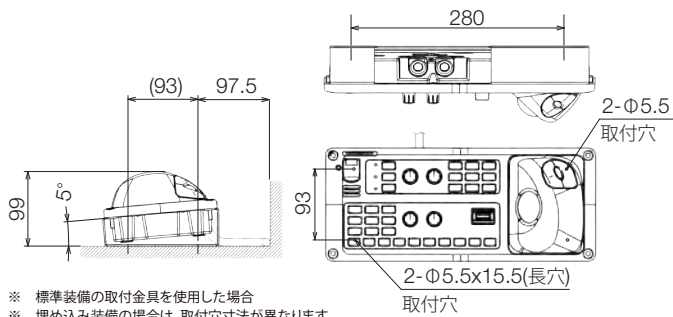
フル画面での探知は、瞬時の判断に大きく貢献します。

また、当社製ディスプレイ(型式:MU-192HD)と接続すれば、標準操作部から画面輝度が調整可能。



**操作部 FSV-8501-MK2**

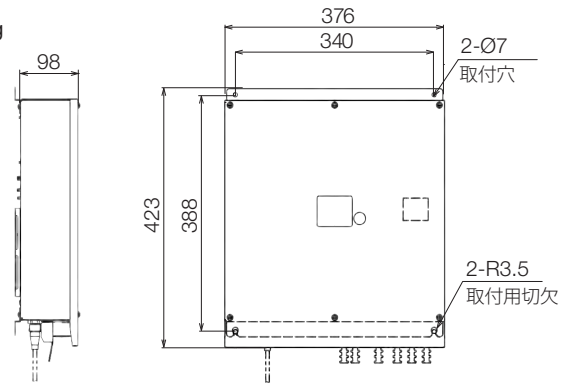
約 3.5 kg



※ 標準装備の取付金具を使用した場合  
 ※ 埋め込み装備の場合は、取付穴寸法が異なります。

**制御部 FSV-8503-MK2**

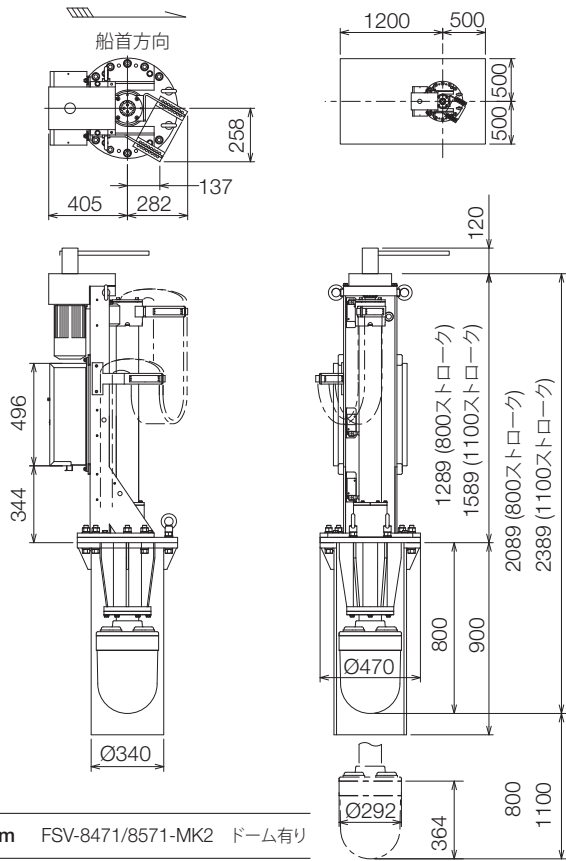
約 15 kg



**上下装置 FSV-8471/8481/8571/8581-MK2**

ストローク寸法

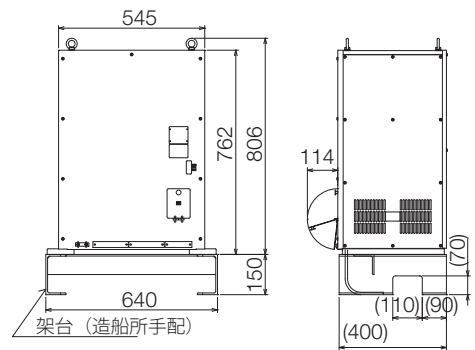
800 mm: 380 kg FSV-8500シリーズ: 70 kHz  
 1100 mm: 400 kg FSV-8400シリーズ: 80 kHz  
 (質量はタンク含まず)



800 mm FSV-8471/8571-MK2 ドーム有り  
 1100 mm FSV-8481/8581-MK2 ドーム有り

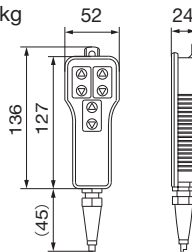
**送受信装置 FSV-851C/D-MK2**

約 95 kg



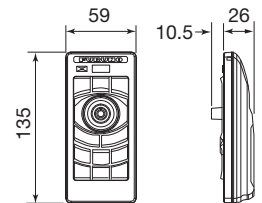
**リモコン (有線) FSV-854-MK2 ※オプション**

約 0.76 kg



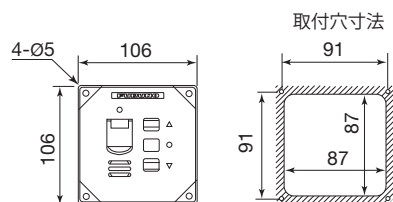
**リモコン (無線) SCU-001 ※オプション**

約 0.14 kg



**小型スイッチボックス SCU-003 ※オプション**

約 0.2 kg



商標の扱い:本カタログに記載されている社名、製品名は、一般に各開発メーカーの登録商標または商標です。

★ご購入の前に

- 仕様および外観は機器改良のため予告なく変更することがあります。
- 当製品をお買い上げの場合、取付工事費、オプション費等は別途ご請求させていただきます。
- 印刷物と製品とでは多少色合いが異なる場合があります。あらかじめご了承下さい。
- このカタログの内容詳細については販売店または当社におたずね下さい。
- 類似品にご注意下さい。



安全に関する  
ご注意

●ご使用前に「取扱説明書」をよくお読みの上、正しくお使い下さい。